



## Держатель для щетки из нержавеющей стали AISI 304. Сатинированная поверхность

### Описание

- Держатель для щетки из нержавеющей стали.
- Подходит для общественных заведений.
- Прочность и долговечность.
- Сатиновая отделка.
- Также доступен в черном (NOFER 16937.N) и глянцевом (NOFER 16937.B) исполнении.

### Предлагаемый текст для рецепта

Держатель для туалетной щетки NOFER из нержавеющей стали AISI 304 с сатинированной поверхностью. Размеры: высота 360, ширина 90, глубина 119 (мм).

### Технические характеристики

**Материал:** Нержавеющая сталь AISI 304

**Отделка:** Сатин

**Размеры:** 360 высота x 90 ширина x 119 глубина (мм)

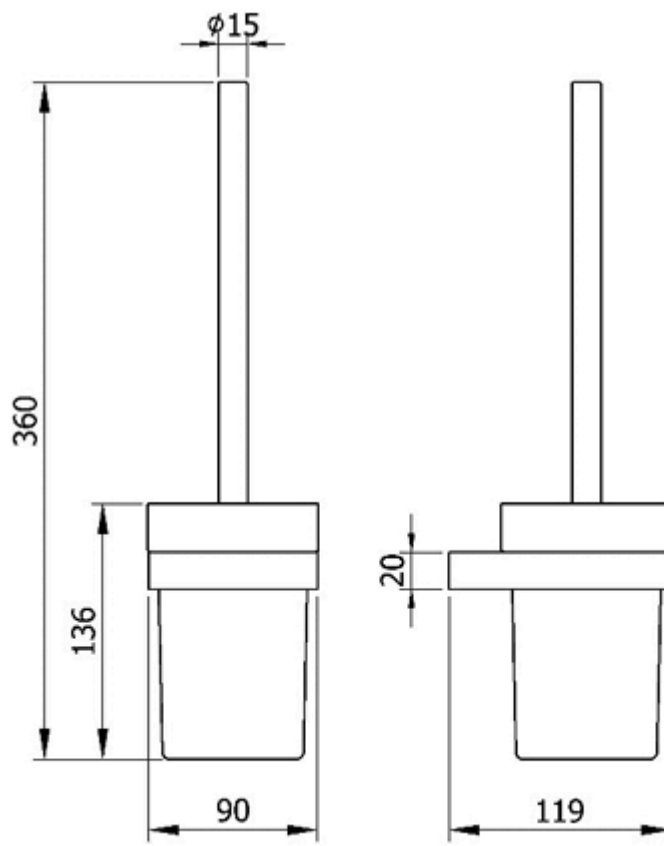
### Исправление

Скрытое крепление. Резьбовая система крепления к стене с помощью пластины. Крепежный материал из нержавеющей стали входит в комплект.

### Очистка

Рекомендуется очищать хлопчатобумажной тканью, слегка смоченной в нейтральном мыльном растворе. Затем промойте и высушите.

### Габаритная схема



Ctra. Laureà Miró, 385-387  
 08980 | Sant Feliu de Llobregat,  
 Barcelona - Spain  
 T. +34 934 742 423  
 F. +34 934 743 548  
 nofer@nofer.com  
 www.nofer.com

СОПУТСТВУЮЩИЕ  
 ТОВАРЫ



09078.S



16873.S



16874.S

Эти спецификации могут быть изменены и/или дополнены в связи с производственными требованиями.