



Складная планка для крепления к полу с вертикальным поворотом и держателем рулона. Длина 810 мм. Нержавеющая сталь. Белая отделка.

Описание

- Откидная поручень для крепления к полу.
- Подходит для использования у раковины и унитаза с биде.
- Предназначена для санузлов, оборудованных для людей с ограниченными физическими возможностями.
- Крепление к полу предназначено для помещений, где крепление к стене невозможно (гипсокартонные стены, легкие перегородки и т. п.).
- Бактериостатическая нержавеющая сталь с белой отделкой.
- Также доступна в матовом черном (NOFER 15064.N), глянцевом (NOFER 15064.B) и сатинированном (NOFER 15064.S) исполнении.

Технические характеристики

Материал: Нержавеющая сталь AISI 304

Отделка: Белый

Диаметр прутка: Ø32 мм

Длина складывания: 750 мм

Длина прутка: 810 мм

Общая высота: 850 мм

Мачтовая секция: 60x60 мм

Техническое обслуживание

Рекомендуется очищать хлопчатобумажной тканью, слегка смоченной в мыльном растворе. Затем высушите.

Предлагаемый текст для рецепта

Складная опорная планка NOFER с креплением к полу. Изготовлена из нержавеющей стали AISI 304 с напольной опорной мачтой. Длина складывания: 750 мм. Общая высота: 850 мм. Опорные планки Ø32 мм.

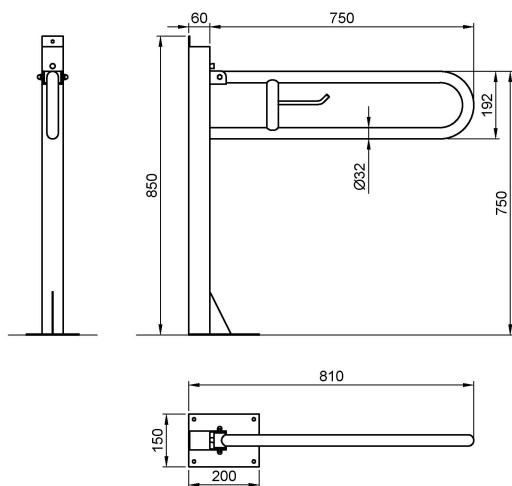
Компоненты

- Откидная планка из нержавеющей стали.
- С тормозной системой.
- С держателем для рулонов.
- Включает крепеж из нержавеющей стали.
- Включает антикондуктивный комплект.

Исправление

- Напольная анкерная пластина из нержавеющей стали.

Габаритная схема





Ctra. Laureà Miró, 385-387
08980 | Sant Feliu de Llobregat,
Barcelona - Spain
T. +34 934 742 423
F. +34 934 743 548
nofer@nofer.com
www.nofer.com

СОПУТСТВУЮЩИЕ
ТОВАРЫ



15064.B



15064.N



15064.S

Эти спецификации могут быть изменены и/или дополнены в связи с производственными требованиями.