



Фиксированная опорная планка с тройной настенной опорой. Длина 600 мм.
Нержавеющая сталь. Белая отделка.

Описание

- Двойная фиксированная поручень с тремя точками крепления к стене.
- Подходит для использования у раковин, унитазов с биде, душевых кабин и ванн.
- Предназначена для санузлов, оборудованных для людей с ограниченными возможностями.
- Бактериостатическая нержавеющая сталь с белой отделкой.
- Также доступна в глянцевой (NOFER 15047.B) и сатиновой (NOFER 15047.S) отделке.
- Расположение: слева.

Технические характеристики

Материал: Нержавеющая сталь

Отделка: Белый

Максимальная длина: 600 мм

Диаметр прутка: Ø32 мм

Толщина бруса: 1,5 мм

Рекомендуемая высота установки: 70-75 см от верхней планки до земли

Техническое обслуживание

Рекомендуется очищать хлопчатобумажной тканью, слегка смоченной в нейтральном мыльном растворе. Затем промойте и высушите.

Предлагаемый текст для рецепта

Двойная опорная планка NOFER с тремя точками крепления к стене.
Изготовлена из нержавеющей стали, белая отделка. Положение: слева.
Длина: 600 мм. Перекладина Ø32 x 1,5 мм.

Компоненты

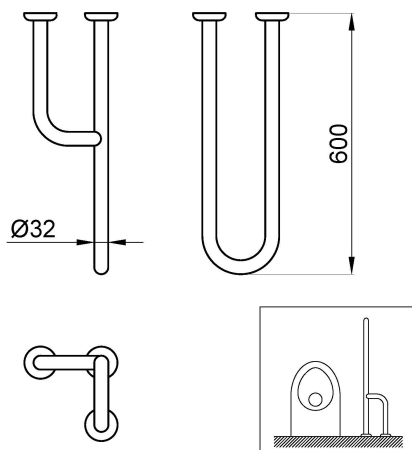
- Опорная перекладина с тремя точками крепления из нержавеющей стали.
- Винты из нержавеющей стали в комплекте.
- Антикондуктивный комплект в комплекте.

Техническое обслуживание

Исправление

Три точки крепления к стене.

Габаритная схема





Ctra. Laureà Miró, 385-387
08980 | Sant Feliu de Llobregat,
Barcelona - Spain
T. +34 934 742 423
F. +34 934 743 548
nofer@nofer.com
www.nofer.com

СОПУТСТВУЮЩИЕ
ТОВАРЫ



15047.85.B



15047.85.S



15047.85.W

Эти спецификации могут быть изменены и/или дополнены в связи с производственными требованиями.