



Настенный ручной умывальник с тумбой, нижней крышкой люка и антивандальным краном. Нержавеющая сталь. Сатинированная отделка

Описание

- Настенная раковина из нержавеющей стали AISI 304.
- Сатиновая отделка.
- С изливом, краном и кнопкой (поставляется в разобранном виде).
- Долговечность и коррозионная стойкость.
- Подходит для постоянного использования в общественных местах.
- Прочная и антивандальная.

Предлагаемый текст для рецепта

Раковина NOFER из нержавеющей стали AISI 304 с сатинированной отделкой, антивандальная, с кнопкой-краном и изливом. Диаметр раковины Ø300 мм. Размеры: 400 высота x 362 ширина x 470 глубина (мм).

Компоненты

- Раковина из нержавеющей стали AISI 304.
- Включает сливной клапан и крышку.
- Оснащена трубой и однорычажным смесителем с таймером (поставляется в разобранном виде).
- Винты Torx для крышки входят в комплект.

Технические характеристики

Материал: Нержавеющая сталь AISI 304

Отделка: Сатин

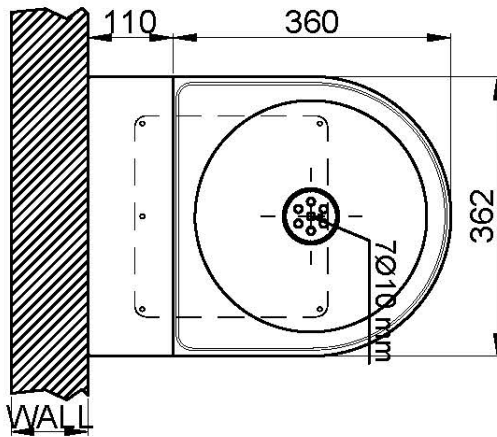
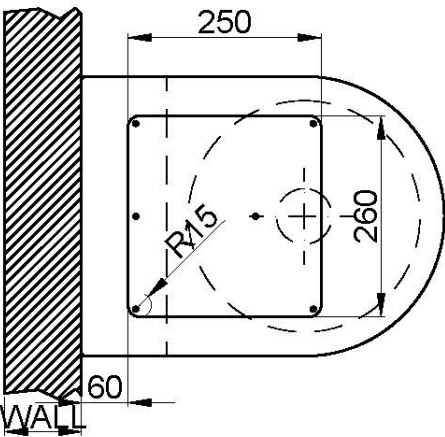
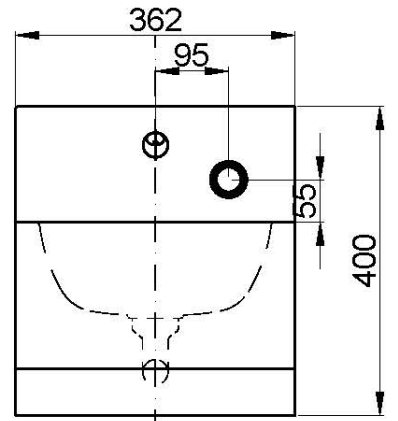
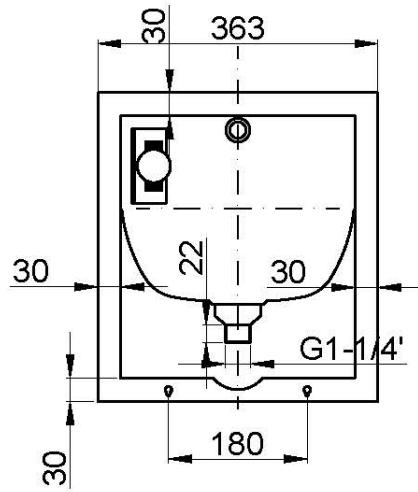
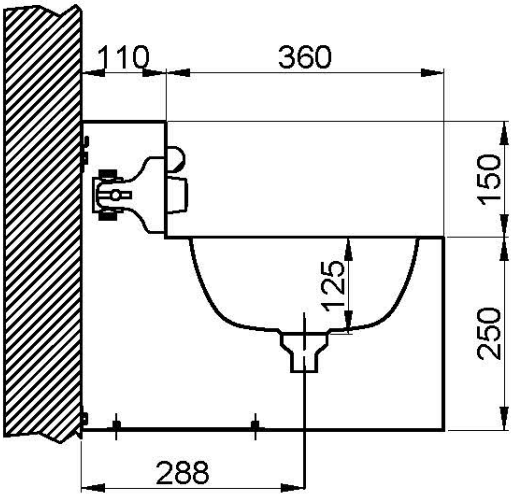
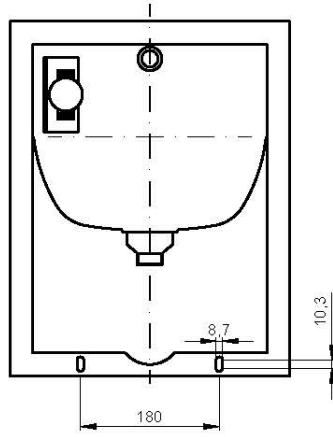
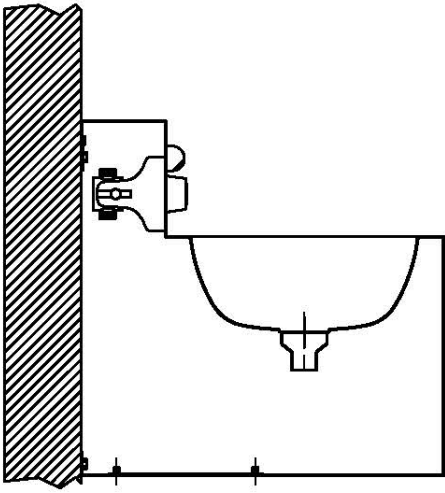
Размеры: 400 высота x 362 ширина x 470 глубина (мм)

Диаметр синуса: Ø300 мм

Техническое обслуживание

Нержавеющая сталь требует ухода, так как грязь со временем может повредить хром (Cr), содержащийся в нержавеющей стали. Мы рекомендуем ежемесячно проводить чистку с помощью специализированного средства для нержавеющей стали.

Габаритная схема





Ctra. Laureà Miró, 385-387
08980 | Sant Feliu de Llobregat,
Barcelona - Spain
T. +34 934 742 423
F. +34 934 743 548
nofer@nofer.com
www.nofer.com

СОПУТСТВУЮЩИЕ
ТОВАРЫ



13036.C.S



13036.CLR.S

Эти спецификации могут быть изменены и/или дополнены в связи с производственными требованиями.