



Умывальник с изогнутым фланцем, без отверстия для перелива. Высота 110 мм. Нержавеющая сталь. Блестящая отделка.

Описание

- Умывальник из нержавеющей стали AISI 304.
- Нержавеющая сталь, глянцевая отделка с обеих сторон (внутренняя и внешняя поверхность)
- Также доступен в сатиновой отделке (NOFER 13028.S).
- Предназначен для встраивания в столешницу.
- Без перелива. Опционально с переливом (NOFER 13028.RB).
- Решетка, клапан и сифон поставляются опционально.

Предлагаемый текст для рецепта

Полусферическая раковина NOFER из нержавеющей стали AISI 304 для встраивания в столешницу. Глянцевая отделка.
Размеры: внутренний диаметр 260, внешний диаметр 305, высота 110 (мм).

Технические характеристики

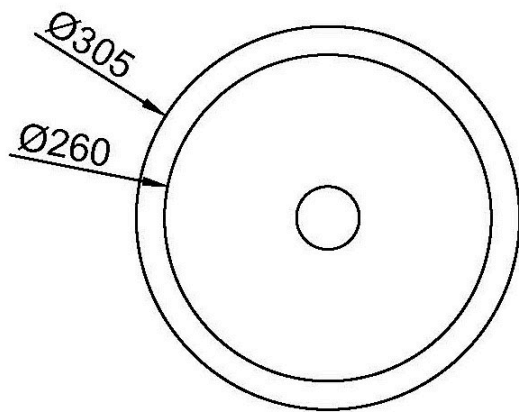
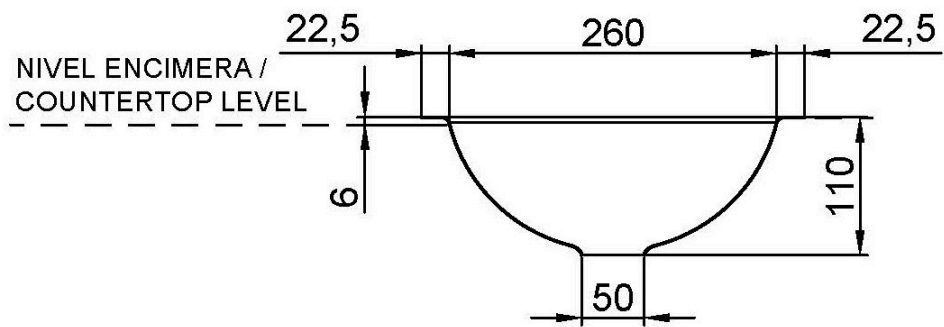
Материал: Нержавеющая сталь AISI 304

Отделка: Яркость

Размеры: внутренний Ø 260, внешний Ø 305, высота 110 (мм)

Сливное отверстие: Ø50 мм

Габаритная схема



Ctra. Laureà Miró, 385-387
08980 | Sant Feliu de Llobregat,
Barcelona - Spain
T. +34 934 742 423
F. +34 934 743 548
nofer@nofer.com
www.nofer.com

СОПУТСТВУЮЩИЕ
ТОВАРЫ



13028.RB



13028.RS



13028.S

Эти спецификации могут быть изменены и/или дополнены в связи с производственными требованиями.