



Настенный писсуар для скрытой системы смыва. Нержавеющая сталь. Блестящая отделка.

#### Описание

- Бактерицидный настенный писсуар из нержавеющей стали AISI 304.

- Долговечность и коррозионная стойкость. - Глянцевое покрытие из нержавеющей стали. - Также доступно сатиновое покрытие (NOFER 13004.S).  
- Подходит для ручной или электронной системы смыва.

#### Предлагаемый текст для рецепта

Настенный писсуар NOFER, из нержавеющей стали AISI 304, подходит для скрытого смыва.

Размеры: 600 В x 360 Ш x 395 Г (мм).

#### Дополнительно

- Сифон NOFER 13115.

#### Установка

Настенное соединение рекомендуется выполнять с помощью винтов из нержавеющей стали.

Крепежные винты входят в комплект.

#### Технические характеристики

**Материал:** Листы из нержавеющей стали AISI 304

**Толщина пластины:** 1,2 мм

**Отделка:** Яркость

**Размеры:** 600 высота x 360 ширина x 395 глубина (мм)

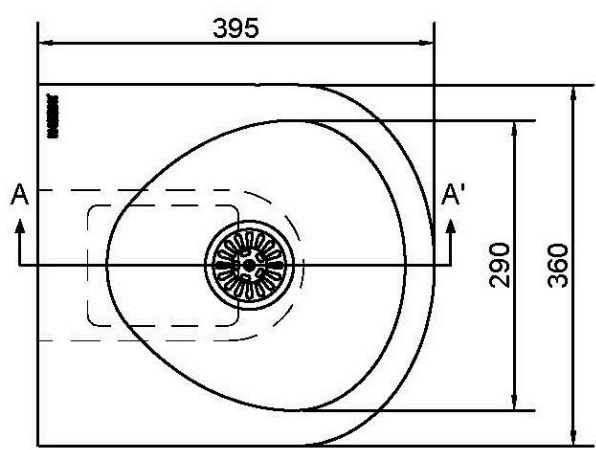
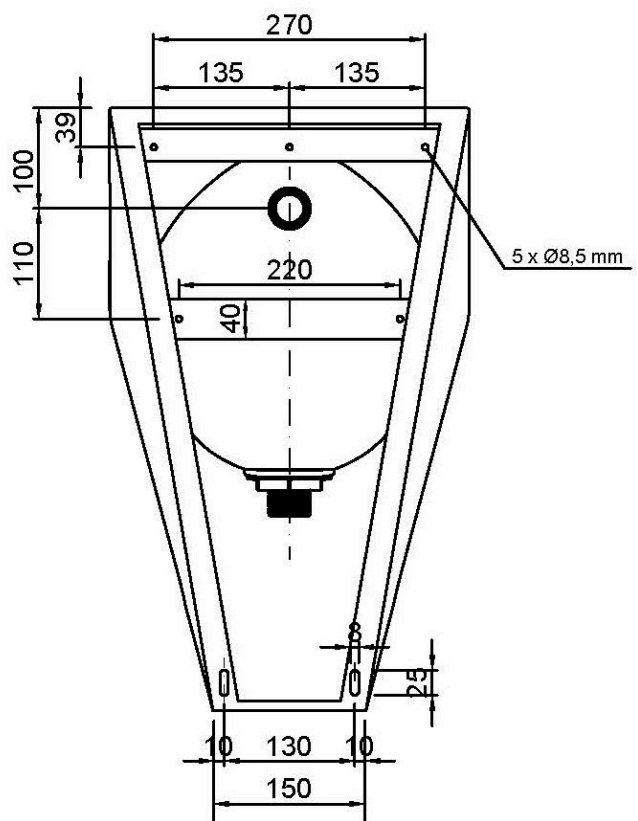
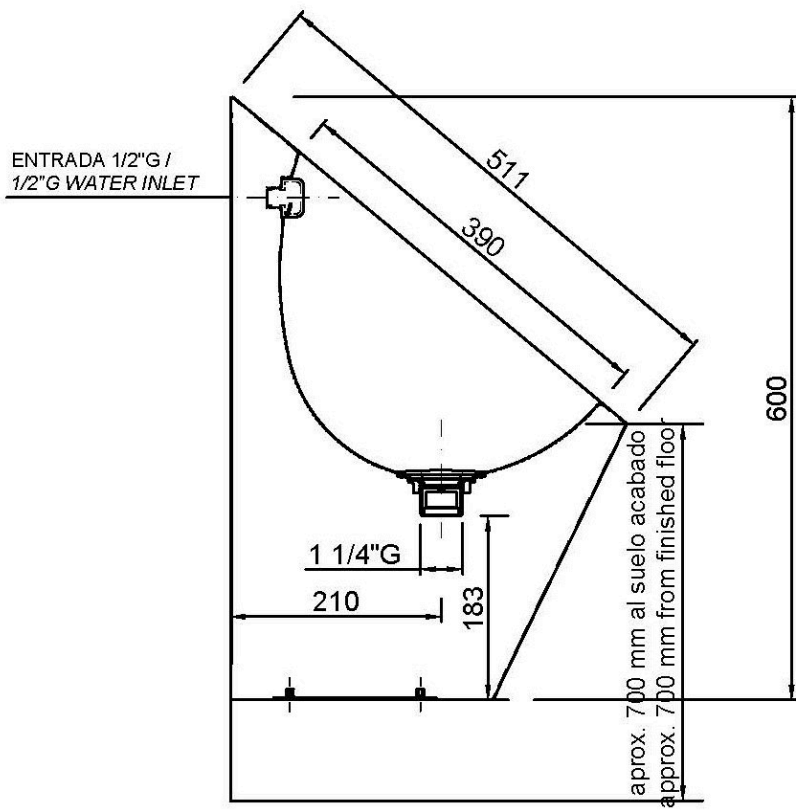
**Потребление воды:** Ø 1/2" G

**Дренаж:** Ø 1 1/4" G

#### Техническое обслуживание

Нержавеющая сталь требует ухода, так как грязь со временем может повредить хром (Cr), содержащийся в нержавеющей стали. Мы рекомендуем ежемесячно проводить чистку с помощью специализированного средства для нержавеющей стали.

#### Габаритная схема



Ctra. Laureà Miró, 385-387  
08980 | Sant Feliu de Llobregat,  
Barcelona - Spain  
T. +34 934 742 423  
F. +34 934 743 548  
nofer@nofer.com  
www.nofer.com

СОПУТСТВУЮЩИЕ  
ТОВАРЫ



06028.B



13004.70.B



13004.70.S

Эти спецификации могут быть изменены и/или дополнены в связи с производственными требованиями.