



Предмет для многомодульной системы MUMO, оснащенной автоматическим диспенсером и ручным отрезчиком бумажных полотенец.

Описание

- Модульный блок с автоматическим диспенсером для бумаги и конструкцией из нержавеющей стали.
- Предназначен для установки за зеркалом.
- Подходит для рулонной бумаги, фронтальная загрузка.
- Диспенсер из черного ABS.
- Автоматический выход с ручным отключением.
- Бесконтактное использование, предотвращает распространение микробов.

Предлагаемый текст для рецепта

Модульный блок NOFER, устанавливаемый за зеркалом, с автоматическим диспенсером для бумаги. Конструкция из нержавеющей стали AISI 304.

Габаритные размеры: 429 В x 350 Ш x 223 Г (мм).

Технические характеристики

Материал корпуса: Нержавеющая сталь AISI 304

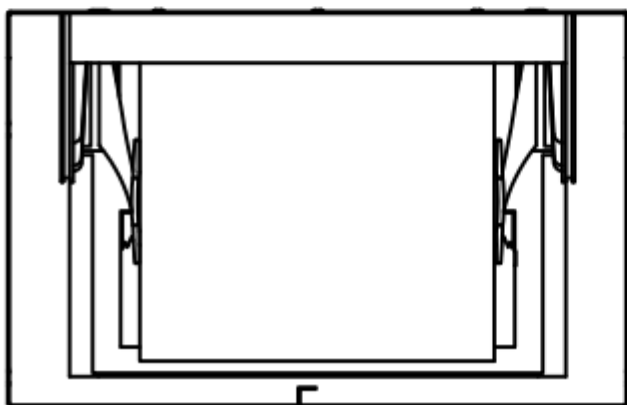
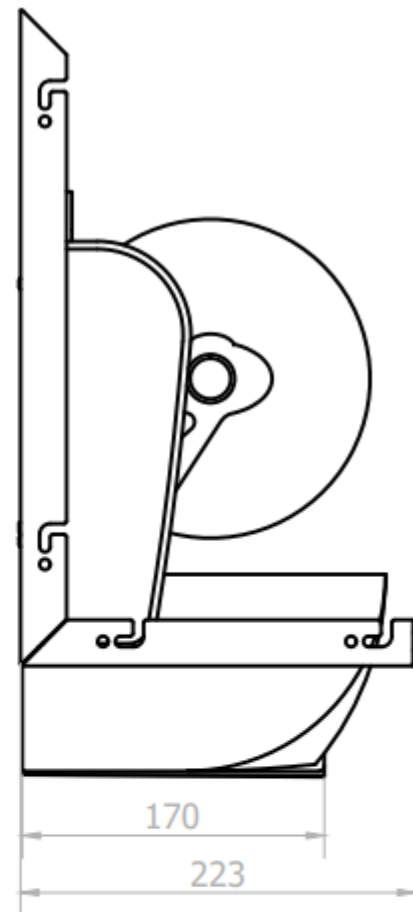
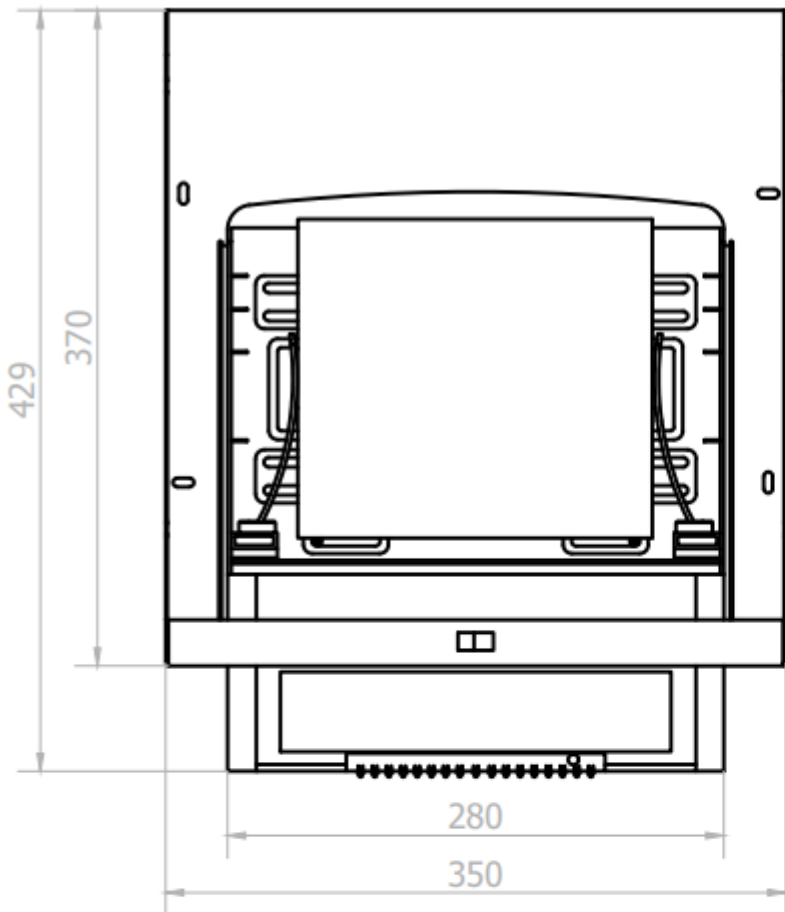
Максимальные размеры: 429 высота x 350 ширина x 223 глубина (мм)

Зарядка: фронт

Эксплуатация: батарейки или с трансформатором (не входит в комплект автомата).

Расходный материал: максимальный рулон Ø200 x 220 мм

Габаритная схема



Ctra. Laureà Miró, 385-387
 08980 | Sant Feliu de Llobregat,
 Barcelona - Spain
 T. +34 934 742 423
 F. +34 934 743 548
 nofer@nofer.com
 www.nofer.com

СОПУТСТВУЮЩИЕ
 ТОВАРЫ



12053.CTS



12053.H1



12053.H2

Эти спецификации могут быть изменены и/или дополнены в связи с производственными требованиями.