



Fluxor electrónico para inodoro instalación empotrada activación automática y manual. Alimentación mediante baterías o corriente eléctrica

Descripción

- Fluxor automático para inodoro encastrado con opción manual.
- Adecuado para zonas de alta frecuencia de uso y requisitos higiénicos elevados.
- Modelo para montaje mural e instalación encastrada.
- Apertura mediante sensor de infrarrojos o botón pulsador.
- Alimentación mediante corriente eléctrica o baterías.
- Construcción robusta de aluminio inyectado cromado.
- Se suministra con elementos de sujeción y accesorios.

Texto sugerido para prescripción

Fluxor automático o pulsador de inodoro NOFER 07292.B para instalación mural encastrada que se activa mediante un sensor de infrarrojos incorporado al mismo (también tiene opción manual con un pulsador). El fluxor funciona mediante energía eléctrica a 220V 50/60 Hz o mediante 4 baterías tipo AA que proporcionan 6V en el caso de que se produzca un corte de corriente. El cuerpo está fabricado en aluminio inyectado cromado bajo norma EN248. Incluye filtro, válvula de corte y todos los accesorios para la instalación.

Dimensiones embellecedor: Ø155 mm x 9 mm de profundo.

Componentes

- Embellecedor de aluminio inyectado cromado bajo norma EN248.
- Componentes plásticos en POM.
- Sensor de infrarrojos.
- Filtro plástico antipartículas incluido desmontable.
- Incluye válvula de corte para facilitar el mantenimiento.
- Elementos de sujeción y accesorios incluidos.

Características técnicas

Material: Aluminio inyectado cromado

Acabado: Brillo

Rango detección sensor infrarrojo: 40 a 70 cm

Alimentación: Conexión a la red eléctrica utilizando 4 baterías AA como back up de seguridad.

Dimensiones: Ø155 x 9 fondo (mm)

Voltaje/Frecuencia: AC 220V – 50/60Hz / CC6V (4 baterías AA)

Consumo en stand by: <0,5 mW

Consumo en funcionamiento: 3 W

Duración aproximada baterías: 200000 ciclos (2 años)

Caudal: 16,6 l/min

Volumen de descarga: 2,12 l (a 0,5 bar)

Tiempo de descarga: 7,7 segundos (a 0,5 bar)

Diámetro de entrada y salida: 1" G

Presión de trabajo: 0,5 - 6 bar

Presión recomendada: 3 bar

Temperatura ambiente: 0,1 - 45 °C

Temperatura del agua: 0,5 - 80 °C

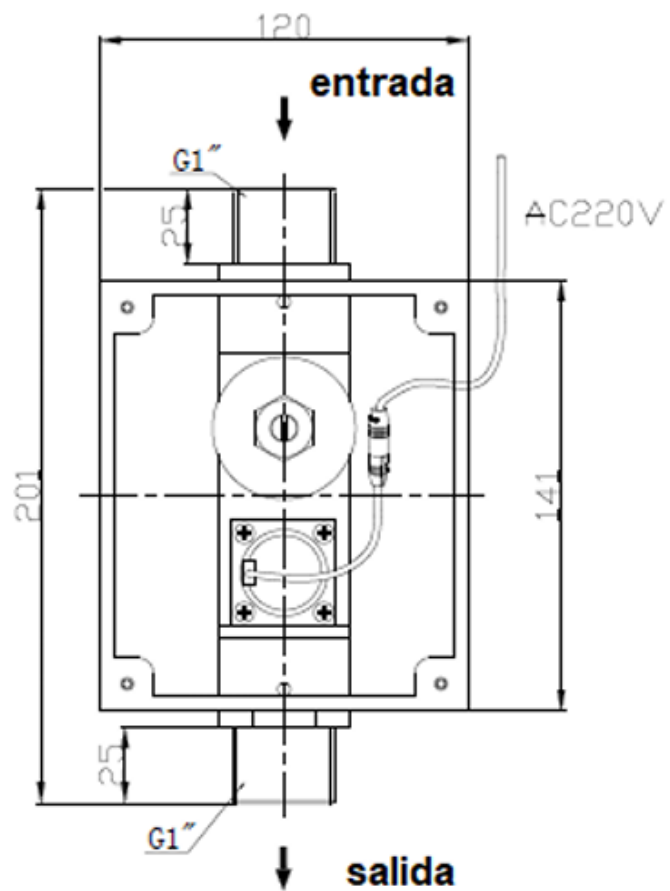
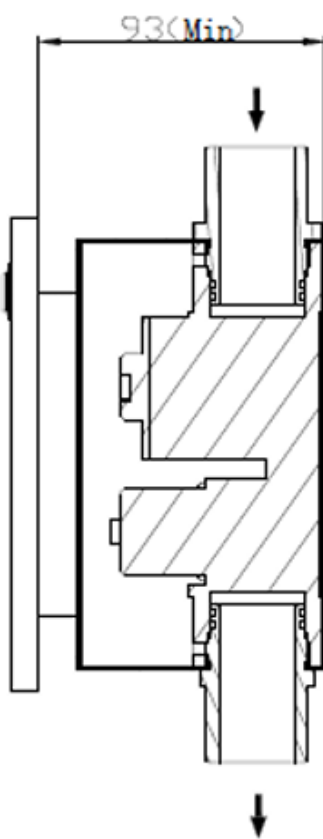
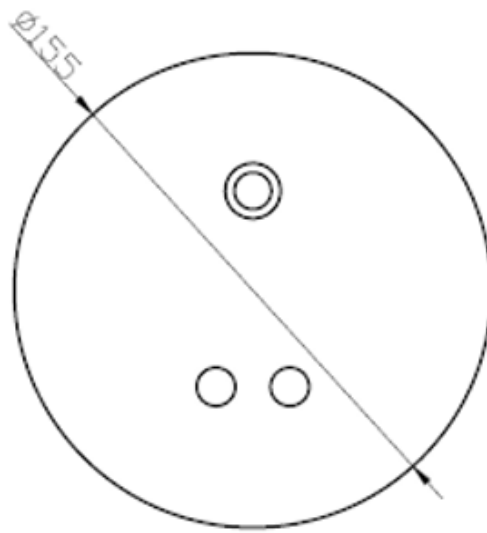
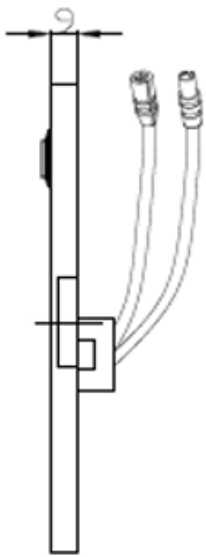
Funcionamiento

El fluxor de inodoro funciona de forma automática por proximidad. También tiene la opción de operación manual mediante pulsador.

Mantenimiento

Utilizar jabón de pH neutro y agua para la limpieza, después secar con un paño limpio. Cuando se limpie el baño con productos agresivos, el fluxor deberá estar protegido de salpicaduras.

CE. Cumple con las Directivas Europeas de Seguridad Eléctrica 2014/35/UE, Compatibilidad Electromagnética EMC 2014/30/EU y de Productos de la Construcción 305/2011UE según las normas EN817:2008 y EN 15091:2013.



Ctra. Laureà Miró, 385-387
 08980 | Sant Feliu de Llobregat,
 Barcelona - España
 T. +34 934 742 423
 F. +34 934 743 548
 nofer@nofer.com
 www.nofer.com

PRODUCTOS
 RELACIONADOS



07291.B



07292.N

