



Электронный смеситель для столешницы с инфракрасным датчиком активации расхода воды LEED. Питание от аккумулятора или от сети. Черная отделка

#### Описание

- Автоматический однорычажный смеситель для раковины с потреблением 'LEED'.
- Максимальная экономия воды.
- Подходит для зон с высокой частотой использования и высокими гигиеническими требованиями.
- Модель для монтажа на раковине или столешнице.
- Открытие с помощью инфракрасного датчика.
- Питание от электрической сети или батарей.
- Прочная антивандальная конструкция из латуни с черной отделкой.
- Поставляется с крепежными элементами и аксессуарами.
- Также доступны модели с расходом 3 л/мин (07260.EN) и 6 л/мин (07260.N).

#### Предлагаемый текст для рецепта

Автоматический смеситель для раковины NOFER 07260.LN с одним потоком воды для установки на столешнице, который активируется с помощью встроенного инфракрасного датчика и потребляет воду по стандарту «LEED». Смеситель работает от электричества 220 В, 50/60 Гц или от 4 батареек типа АА, которые обеспечивают 6 В в случае отключения электроэнергии. Корпус изготовлен из хромированной литой латуни в соответствии со стандартом EN248. Фиксированный излив с заменяемым аэратором М24. Расход 1,89 л/мин при динамическом давлении 3 бара. Включает фильтр и все аксессуары для установки.  
Размеры: 142 мм (высота) x 49 мм (ширина) x 183 мм (глубина).

#### Компоненты

- Корпус из латуни CW617N.
- Пластиковые компоненты из POM.
- Фиксированный излив со сменным аэратором М24.
- Инфракрасный датчик.
- Пластиковый фильтр для улавливания частиц в комплекте.
- Элементы и аксессуары для установки в комплекте.

#### Техническое обслуживание

Для очистки используйте pH-нейтральное мыло и воду, затем вытрите насухо чистой тканью. При уборке ванной комнаты с использованием агрессивных средств необходимо защитить кран от брызг.

#### Габаритная схема

#### Технические характеристики

**Материал:** Латунь CW617N

**Отделка:** Черный

**Диапазон обнаружения инфракрасного датчика:** 12-18 см

**Еда:** Подключение к электросети с использованием 4 батарей типа АА в качестве резервного источника питания.

**Размеры:** 142 В x 49 Ш x 183 Г (мм)

**Размеры батарейного отсека:** 106 В x 134 Ш x 94 Г (мм)

**Напряжение/частота:** AC 220V - 50/60Hz / DC6V (4 батарейки АА)

**Потребление в режиме ожидания:** <0,5 mW

**Потребление в процессе эксплуатации:** 2,4 W

**Приблизительное время работы от аккумулятора:** 200000 циклов (2 года)

**Скорость потока:** 1,89 л/мин (при 3 бар)

**Рабочее давление:** 0,5 - 6 бар

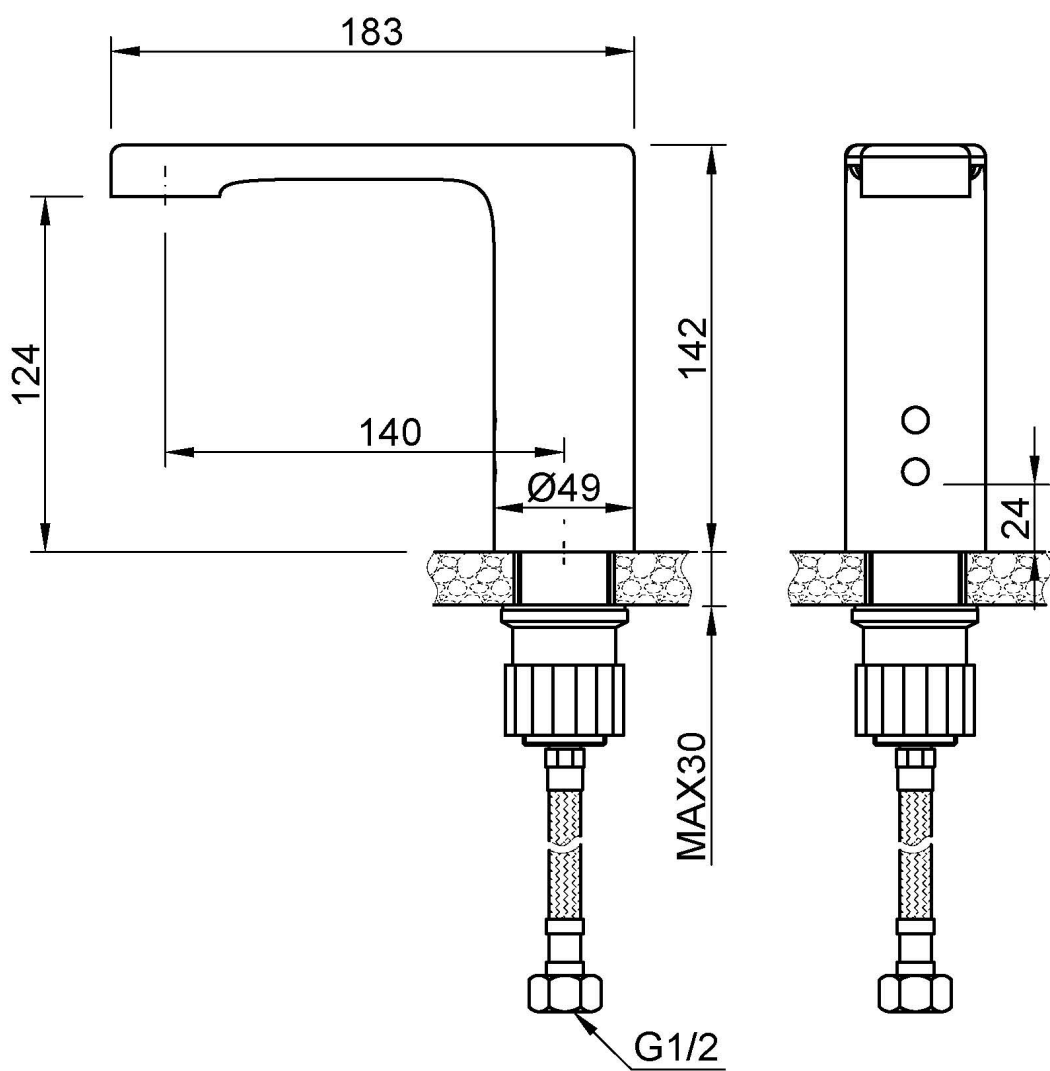
**Рабочая температура:** 1 - 80 °C

**Максимальная рекомендуемая температура:** 60 °C

**Автоматическое антивандальное отключение:** Да, через 60 секунд.

#### Операция

Поместите руки под кран. Кран автоматически активируется и работает до тех пор, пока руки находятся в поле действия датчика. Кран выключается через несколько секунд после снятия рук.



Ctra. Laureà Miró, 385-387  
08980 | Sant Feliu de Llobregat,  
Barcelona - Spain  
T. +34 934 742 423  
F. +34 934 743 548  
nofer@nofer.com  
www.nofer.com

СОПУТСТВУЮЩИЕ  
ТОВАРЫ



03114.B



07260.B



07260.LB

Эти спецификации могут быть изменены и/или дополнены в связи с производственными требованиями.