



Электронный смеситель для столешницы с инфракрасным датчиком включения, стандартный расход воды. Питание от аккумулятора или сети. Черная отделка

#### Описание

- Автоматический двухвентильный смеситель для умывальника.
- Подходит для помещений с высокой частотой использования и высокими гигиеническими требованиями.
- Модель для монтажа на раковину или столешницу.
- Открывание с помощью инфракрасного датчика.
- Питание от сети или батареек.
- Прочная вандалоустойчивая конструкция из черной латуни.
- Поставляется с крепежными элементами и аксессуарами.
- Также доступны модели со скоростью потока 1,89 л/мин (07260M.LN) и 3 л/мин (07260M.EN).

#### Предлагаемый текст для рецепта

NOFER 07260M.N автоматический двухвентильный кран для раковины (смеситель) для установки на столешницу, который активируется инфракрасным датчиком, встроенным в кран. Кран работает от электричества 220 В 50/60 Гц или от 4 батареек типа AA, которые обеспечивают 6 В в случае отключения электричества. Корпус изготовлен из литой латуни с черной отделкой. Фиксированный излив со сменным аэратором M24. Расход воды 6 л/мин при динамическом давлении 3 бар. В комплект входит фильтр и все монтажные принадлежности. Размеры: высота 142 мм x ширина 62 мм x глубина 183 мм.

#### Компоненты

- Латунный корпус CW617N.
- Пластиковые детали из POM.
- Фиксированный излив со сменным аэратором M24.
- Инфракрасный датчик.
- Пластиковый противопылевой фильтр в комплекте.
- Гибкие шланги TUCAI 400 мм в комплекте G1/2'.
- Монтажные элементы и аксессуары в комплекте.

#### Техническое обслуживание

Для очистки используйте pH-нейтральное мыло и воду, затем вытрите насухо чистой тканью. При уборке ванной комнаты с использованием агрессивных средств необходимо защитить кран от брызг.

#### Габаритная схема

#### Технические характеристики

**Материал:** Латунь CW617N

**Отделка:** Черный

**Диапазон обнаружения инфракрасного датчика:** 12-18 см

**Еда:** Подключение к электросети с использованием 4 батарей типа AA в качестве резервного источника питания.

**Размеры:** 142 В x 62 Ш x 183 Г (мм)

**Размеры батарейного отсека:** 65 высота x 110 ширина x 45 глубина (мм)

**Напряжение/частота:** AC 220V - 50/60Hz / DC6V (4 батарейки AA)

**Потребление в режиме ожидания:** <0,5 mW

**Потребление в процессе эксплуатации:** 2,4 W

**Приблизительное время работы от аккумулятора:** 200000 циклов (2 года)

**Скорость потока:** 6 л/мин (при 3 бар)

**Рабочее давление:** 0,5 - 6 бар

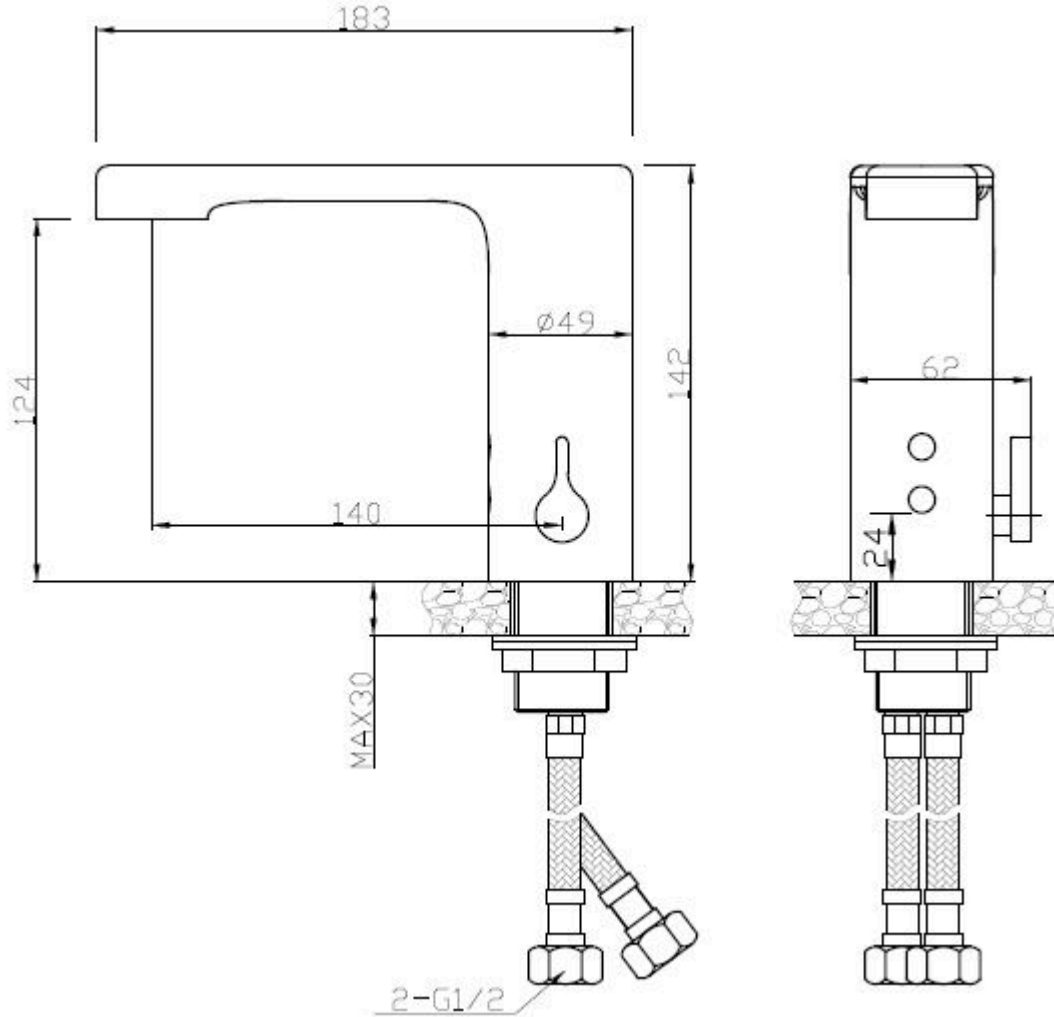
**Рабочая температура:** 1 - 80 °C

**Максимальная рекомендуемая температура:** 60 °C

**Автоматическое антивандалное отключение:** Да, через 60 секунд.

#### Операция

Поместите руки под кран. Кран автоматически активируется и работает до тех пор, пока руки находятся в поле действия датчика. Кран выключается через несколько секунд после снятия рук.



Ctra. Laureà Miró, 385-387  
 08980 | Sant Feliu de Llobregat,  
 Barcelona - Spain  
 T. +34 934 742 423  
 F. +34 934 743 548  
 nofer@nofer.com  
 www.nofer.com

СОПУСТВУЮЩИЕ  
 ТОВАРЫ



07260M.B



07260M.LB



07260M.LN

Эти спецификации могут быть изменены и/или дополнены в связи с производственными требованиями.