



Электронный смеситель для столешницы с инфракрасным датчиком активации расхода воды LEED. Питание от аккумулятора или от сети

Описание

- Автоматический смеситель для раковины с двойным выпуском и потреблением 'LEED'.
- Максимальная экономия воды.
- Подходит для зон с высокой частотой использования и высокими гигиеническими требованиями.
- Модель для монтажа на раковине или столешнице.
- Открытие с помощью инфракрасного датчика.
- Питание от электрической сети или батарей.
- Прочная антивандальная конструкция из блестящей хромированной латуни.
- Поставляется с крепежными элементами и аксессуарами.
- Также доступны модели с расходом 3 л/мин (07260M.EB) и 6 л/мин (07260M.B).

Предлагаемый текст для рецепта

Автоматический смеситель для раковины NOFER 07260M.LB с двумя потоками (смеситель) и водопотреблением «LEED» для установки на столешнице, активируемый с помощью встроенного инфракрасного датчика. Смеситель работает от электричества 220 В 50/60 Гц или от 4 батареек типа АА, которые обеспечивают 6 В в случае отключения электроэнергии. Корпус изготовлен из хромированной литой латуни в соответствии со стандартом EN248. Фиксированный излив с заменяемым аэратором M24. Расход 1,89 л/мин при динамическом давлении 3 бара. Включает фильтр и все принадлежности для установки. Размеры: 142 мм (высота) x 62 мм (ширина) x 183 мм (глубина).

Компоненты

- Корпус из латуни CW617N с хромированным покрытием в соответствии со стандартом EN248.
- Пластиковые компоненты из POM.
- Фиксированный излив со сменным аэратором M24.
- Инфракрасный датчик.
- Пластиковый фильтр для улавливания частиц в комплекте.
- Гибкие шланги TUCAI 400 мм в комплекте G1/2'.
- Элементы и аксессуары для установки в комплекте.

Техническое обслуживание

Для очистки используйте pH-нейтральное мыло и воду, затем вытрите насухо чистой тканью. При уборке ванной комнаты с использованием агрессивных средств необходимо защитить кран от брызг.

Габаритная схема

Технические характеристики

Материал: Латунь CW617N хромированная

Отделка: Яркость

Диапазон обнаружения инфракрасного датчика: 12-18 см

Еда: Подключение к электросети с использованием 4 батарей типа АА в качестве резервного источника питания.

Размеры: 142 В x 62 Ш x 183 Г (мм)

Размеры батарейного отсека: 65 высота x 110 ширина x 45 глубина (мм)

Напряжение/частота: AC 220V - 50/60Hz / DC6V (4 батарейки АА)

Потребление в режиме ожидания: <0,5 mW

Потребление в процессе эксплуатации: 2,4 W

Приблизительное время работы от аккумулятора: 200000 циклов (2 года)

Скорость потока: 1,89 л/мин (при 3 бар)

Рабочее давление: 0,5 - 6 бар

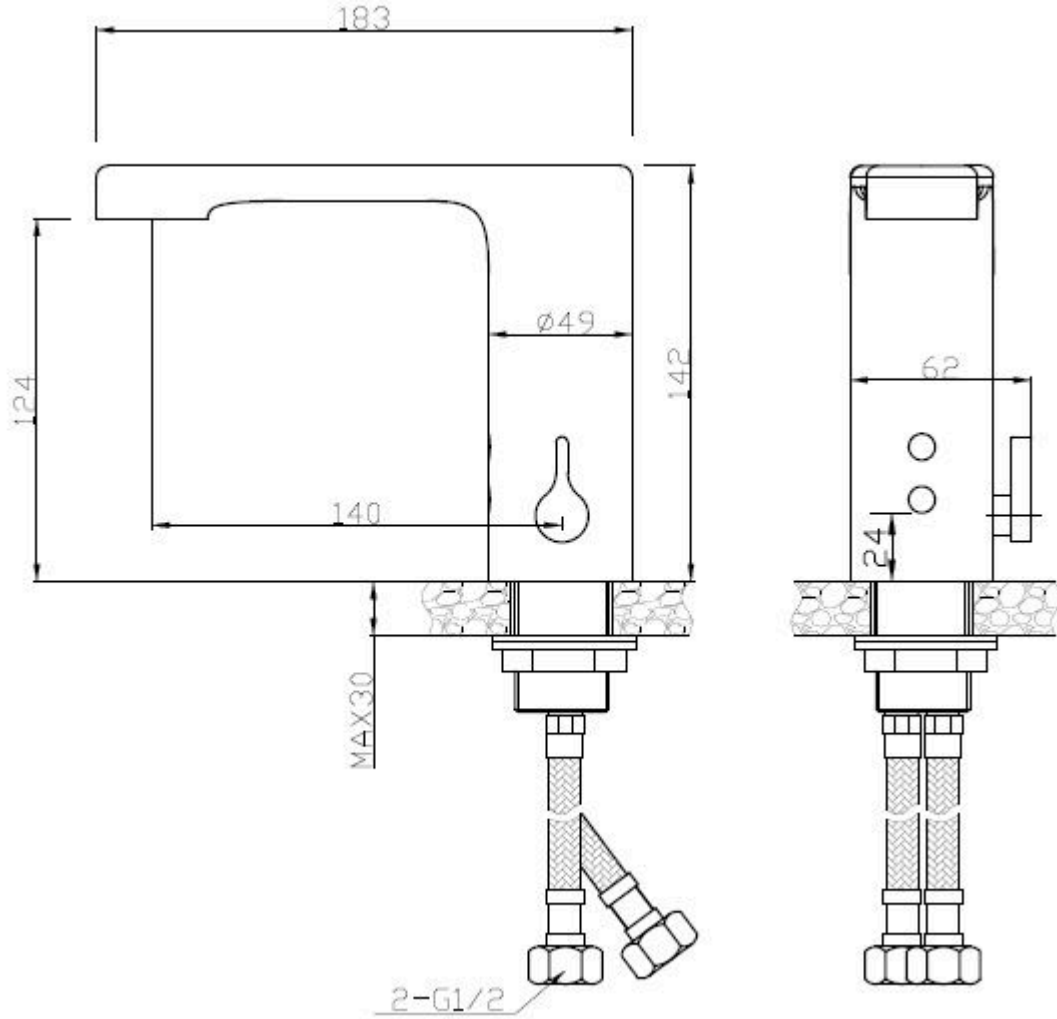
Рабочая температура: 1 - 80 °C

Максимальная рекомендуемая температура: 60 °C

Автоматическое антивандальное отключение: Да, через 60 секунд.

Операция

Поместите руки под кран. Кран автоматически активируется и работает до тех пор, пока руки находятся в поле действия датчика. Кран выключается через несколько секунд после снятия рук.



Ctra. Laureà Miró, 385-387
 08980 | Sant Feliu de Llobregat,
 Barcelona - Spain
 T. +34 934 742 423
 F. +34 934 743 548
 nofer@nofer.com
 www.nofer.com

СОПУСТВУЮЩИЕ
 ТОВАРЫ



07260M.B



07260M.LN



07260M.N

Эти спецификации могут быть изменены и/или дополнены в связи с производственными требованиями.