



Прилагаемый гигиенический диспенсер для пакетов из нержавеющей стали. Сатинированная отделка

Описание

- Диспенсер для гигиенических пакетов.
- Предназначен для настенного монтажа.
- Выдача пакетов спереди.
- Нержавеющая сталь с сатинированной поверхностью.
- Заправка расходными материалами сверху.
- Крепеж входит в комплект.

Технические характеристики

Материал: Нержавеющая сталь AISI 304

Отделка: Сатин

Размеры: 135 В x 97 Ш x 25 Г (мм)

Вместимость: 25 мешков

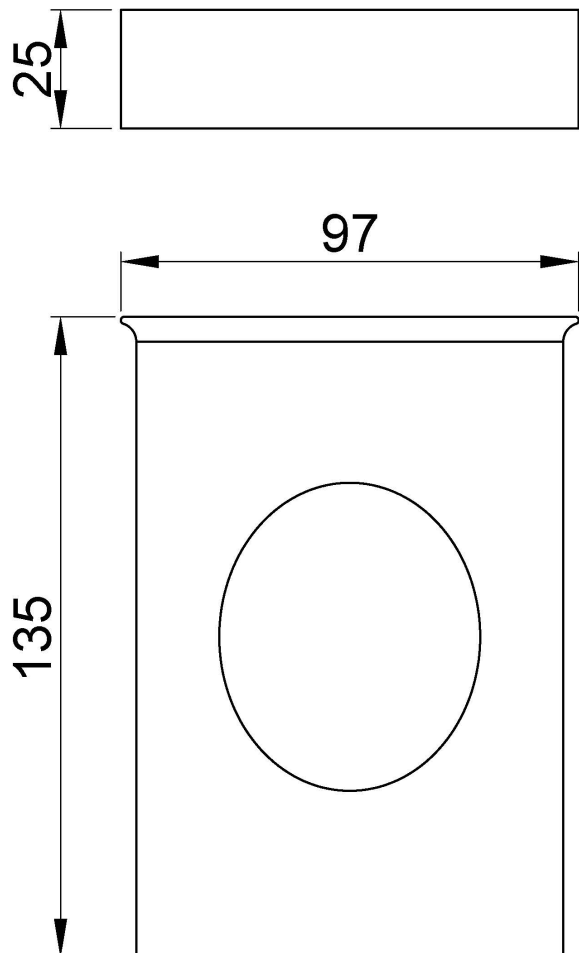
Предлагаемый текст для рецепта

Диспенсер для гигиенических пакетов NOFER, фронтальная выдача. Для настенного монтажа, из нержавеющей стали AISI 304 с сатинированной поверхностью.

Размеры: 135 (высота) x 97 (ширина) x 25 (глубина) (мм).

Вместимость: 25 пакетов.

Габаритная схема



Ctra. Laureà Miró, 385-387
 08980 | Sant Feliu de Llobregat,
 Barcelona - Spain
 T. +34 934 742 423
 F. +34 934 743 548
 nofer@nofer.com
 www.nofer.com

СОПУТСТВУЮЩИЕ
 ТОВАРЫ



04025.B



04026.2.B



04026.2.S

Эти спецификации могут быть изменены и/или дополнены в связи с производственными требованиями.