

Настенный дозатор жидкого мыла с лазерным срабатыванием. Отделка: матовое золото (PVD)



Описание

- Автоматический дозатор жидкого мыла для умывальника из латуни с хромированным покрытием под матовое золото. - Подходит для зон с высокой интенсивностью использования и повышенными гигиеническими требованиями. - Модель для настенного монтажа. - Открытие с помощью лазерного датчика. - Питание от электрического тока. - Прочная антивандальная конструкция из латуни с глянцевым хромированным покрытием. - Поставляется с крепежными элементами и аксессуарами. - Подходит для жидкого мыла или дезинфицирующего средства для рук (7,5%).

Предлагаемый текст для рецепта

Автоматический дозатор мыла NOFER 03313.220.B для настенной установки, активируется встроенным лазерным датчиком. Дозатор питается от сети 220 В 50/60 Гц. Корпус изготовлен из хромированной литой латуни в соответствии со стандартом EN248. В комплект входят все аксессуары для установки. Размеры: Ø34 x 190 глубина (мм).

Компоненты

- Пластиковые детали из POM и ABS. - Включение с помощью лазерного датчика. - Регулируемое максимальное время работы. - CE. Соответствует европейским директивам по электробезопасности 2014/35/ЕС, электромагнитной совместимости EMC 2014/30/ЕС и строительным изделиям 305/2011/ЕС в соответствии со стандартами EN 817:2008 и EN 15091:2013.

Операция

Поместите руки под диспенсер. Дозатор автоматически активируется и продолжает работать до тех пор, пока руки находятся в поле действия датчика. Максимальное время работы регулируется.

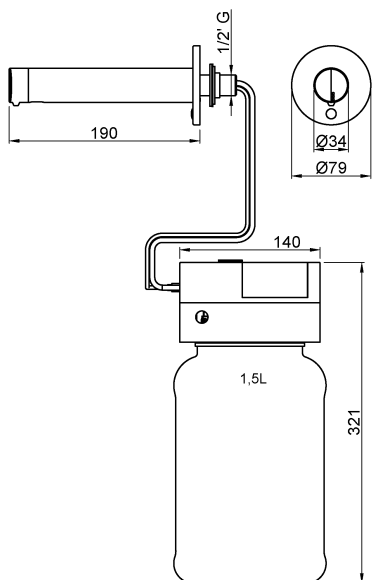
Габаритная схема

Технические характеристики

Материал: Латунь CW617N хромированная
Отделка: Бриллиантовое золото
Электроснабжение: Подключение к электросети
Напряжение/частота: AC 220V - 50/60Hz / DC6V
Вместимость: 1500 мл. Многоцветный (опция 3200 мл.)
Диапазон обнаружения датчика: от 5 до 23 см
Стандартная выгрузка мыла: 0,8 куб. см, регулируемый
Вязкость мыла: 100 - 3800 сПз
Размеры: Ø34 x 190 глубина (мм)
Потребление в режиме ожидания: <2 mA

Техническое обслуживание

Для очистки используйте pH-нейтральное мыло и воду, затем вытрите насухо чистой тканью. При уборке ванной комнаты с использованием агрессивных средств дозатор мыла должен быть защищен от брызг.



Ctra. Laureà Miró, 385-387
 08980 | Sant Feliu de Llobregat,
 Barcelona - Spain
 T. +34 934 742 423
 F. +34 934 743 548
 nofer@nofer.com
 www.nofer.com

СОПУТСТВУЮЩИЕ
 ТОВАРЫ



03023.S



03113.B



03114.B

Эти спецификации могут быть изменены и/или дополнены в связи с производственными требованиями.