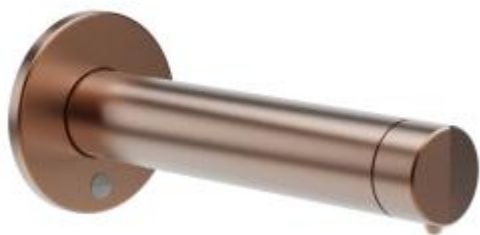


## Настенный дозатор жидкого мыла с лазерным срабатыванием. Отделка: матовый бронзовый PVD



### Описание

- Автоматический дозатор жидкого мыла для умывальника из латуни с хромированной отделкой под бронзу. - Подходит для зон с высокой интенсивностью использования и повышенными гигиеническими требованиями. - Модель для настенного монтажа. - Открытие с помощью лазерного датчика. - Питание от электрического тока. - Прочная антивандальная конструкция из латуни с глянцевым хромированным покрытием. - Поставляется с крепежными элементами и аксессуарами. - Подходит для жидкого мыла или дезинфицирующего средства для рук (7,5%).

### Предлагаемый текст для рецепта

Автоматический дозатор мыла NOFER 03313.220.B для настенной установки, активируется встроенным лазерным датчиком. Дозатор питается от сети 220 В 50/60 Гц. Корпус изготовлен из хромированной литой латуни в соответствии со стандартом EN248. В комплект входят все аксессуары для установки. Размеры: Ø34 x 190 глубина (мм).

### Компоненты

- Пластиковые детали из POM и ABS. - Включение с помощью лазерного датчика. - Регулируемое максимальное время работы. - CE. Соответствует европейским директивам по электробезопасности 2014/35/ЕС, электромагнитной совместимости EMC 2014/30/ЕС и строительным изделиям 305/2011/ЕС в соответствии со стандартами EN 817:2008 и EN 15091:2013.

### Операция

Поместите руки под диспенсер. Дозатор автоматически активируется и продолжает работать до тех пор, пока руки находятся в поле действия датчика. Максимальное время работы регулируется.

### Габаритная схема

### Технические характеристики

**Материал:** Латунь CW617N хромированная

**Отделка:** Бронза

**Электроснабжение:** Подключение к электросети

**Напряжение/частота:** AC 220V - 50/60Hz / DC6V

**Вместимость:** 1500 мл. Многоразовый (опция 3200 мл.)

**Диапазон обнаружения датчика:** от 5 до 23 см

**Стандартная выгрузка мыла:** 0,8 куб. см, регулируемый

**Вязкость мыла:** 100 - 3800 сПз

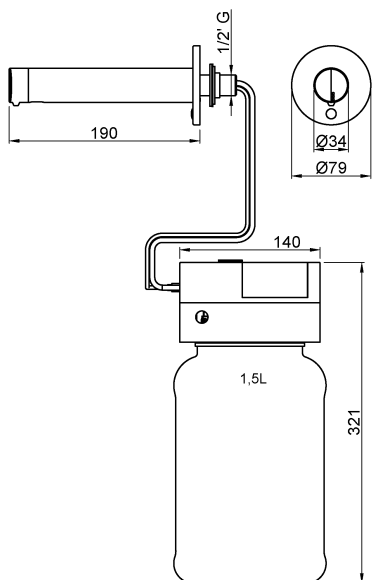
**Размеры:**

Ø34 x 190 глубина (мм)

**Потребление в режиме ожидания:** <2 mA

### Техническое обслуживание

Для очистки используйте pH-нейтральное мыло и воду, затем вытрите насухо чистой тканью. При уборке ванной комнаты с использованием агрессивных средств дозатор мыла должен быть защищен от брызг.



Ctra. Laureà Miró, 385-387  
 08980 | Sant Feliu de Llobregat,  
 Barcelona - Spain  
 T. +34 934 742 423  
 F. +34 934 743 548  
 nofer@nofer.com  
 www.nofer.com

СОПУТСТВУЮЩИЕ  
 ТОВАРЫ



03023.S



03113.B



03114.B

Эти спецификации могут быть изменены и/или дополнены в связи с производственными требованиями.