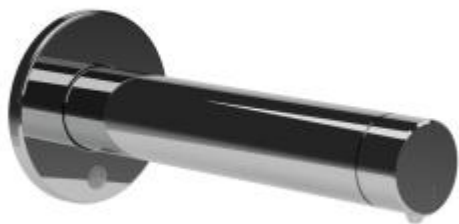


Настенный дозатор жидкого мыла с лазерной активацией. Питание только от электрического тока



Описание

- Автоматический дозатор жидкого мыла для раковины из хромированной латуни с глянцевой поверхностью.
- Подходит для зон с высокой частотой использования и высокими гигиеническими требованиями.
- Модель для настенного монтажа.
- Открытие с помощью лазерного датчика.
- Питание от электрической сети.
- Прочная антивандальная конструкция из хромированной латуни с глянцевой поверхностью.
- Поставляется с крепежными элементами и аксессуарами.
- Подходит для жидкого мыла или дезинфицирующего средства для рук (7,5%).

Предлагаемый текст для рецепта

Автоматический дозатор мыла NOFER 03313.220.B для настенной установки, активируется встроенным лазерным датчиком. Дозатор питается от сети 220 В 50/60 Гц. Корпус изготовлен из хромированной литой латуни в соответствии со стандартом EN248. В комплект входят все аксессуары для установки. Размеры: Ø34 x 190 глубина (мм).

Компоненты

- Пластиковые компоненты из POM и ABS.
- Активация с помощью лазерного датчика.
- Максимальное время работы регулируется.
- CE. Соответствует европейским директивам по электробезопасности 2014/35/EU, электромагнитной совместимости EMC 2014/30/EU и строительным изделиям 305/2011EU в соответствии с нормами EN817:2008 и EN 15091:2013.

Операция

Поместите руки под диспенсер. Дозатор автоматически активируется и продолжает работать до тех пор, пока руки находятся в поле действия датчика. Максимальное время работы регулируется.

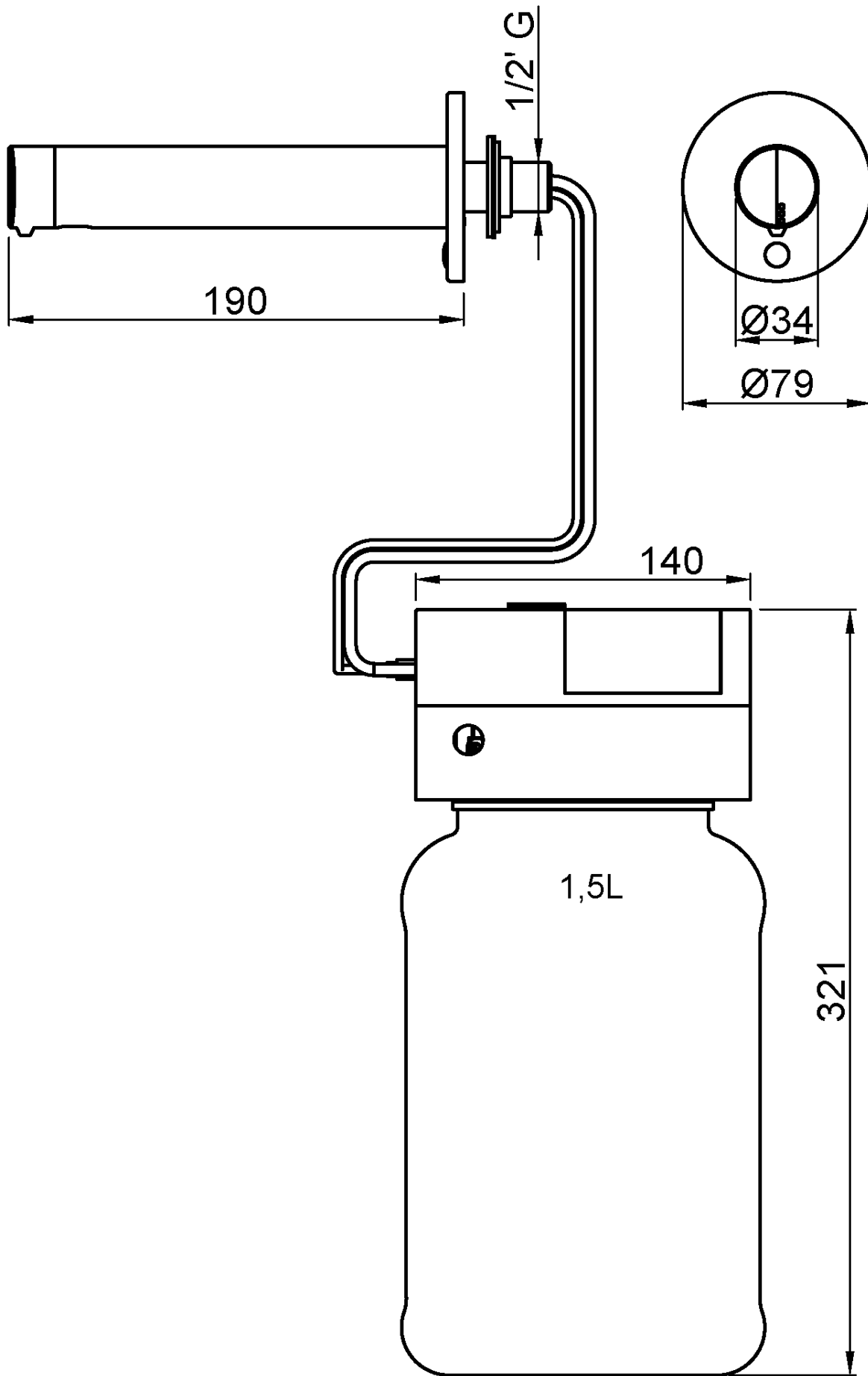
Габаритная схема

Технические характеристики

- Материал:** Латунь CW617N хромированная
- Отделка:** Яркость
- Электроснабжение:** Подключение к электросети
- Напряжение/частота:** AC 220V - 50/60Hz / DC6V
- Вместимость:** 1500 мл. Многоцветный (опция 3200 мл.)
- Диапазон обнаружения датчика:** от 5 до 23 см
- Вязкость мыла:** 100 - 3800 сПз
- Стандартная выгрузка мыла:** 0,8 куб. см, регулируемый
- Размеры:** Ø34 x 190 глубина (мм)
- Потребление в режиме ожидания:** <2 мА

Техническое обслуживание

Для очистки используйте pH-нейтральное мыло и воду, затем вытрите насухо чистой тканью. При уборке ванной комнаты с использованием агрессивных средств дозатор мыла должен быть защищен от брызг.





Ctra. Laureà Miró, 385-387
08980 | Sant Feliu de Llobregat,
Barcelona - Spain
T. +34 934 742 423
F. +34 934 743 548
nofer@nofer.com
www.nofer.com

СОПУТСТВУЮЩИЕ
ТОВАРЫ



03023.S



03113.B



03114.B

Эти спецификации могут быть изменены и/или дополнены в связи с производственными требованиями.