



Настенный дозатор жидкого мыла, активируемый инфракрасным датчиком. Работает от электрического тока

Описание

- Автоматический дозатор жидкого мыла для настенного монтажа из латуни с глянцевым хромированным покрытием.
- В комплекте дозатор пенного мыла.
- Включение с помощью инфракрасного датчика.
- Подходит для общественных мест с высокой интенсивностью использования.
- Долговечность и коррозионная стойкость.
- Подходит для жидкого мыла или дезинфицирующего средства для рук (7,5%).

Предлагаемый текст для рецепта

Автоматический дозатор для жидкого мыла NOFER с инфракрасным датчиком, из хромированной латуни с глянцевой поверхностью. Размеры: 86,5 (высота) × Ø55 (ширина) × 135 (глубина) (мм).

Компоненты

- Корпус изготовлен из хромированной латуни.
- Электронный инфракрасный датчик, который останавливает работу дозатора, когда руки убираются из зоны обнаружения.

Операция

Поместите руки под дозатор. Дозатор автоматически активируется и продолжает работать до тех пор, пока руки находятся в поле действия датчика. Автомат выключается через несколько секунд после извлечения.

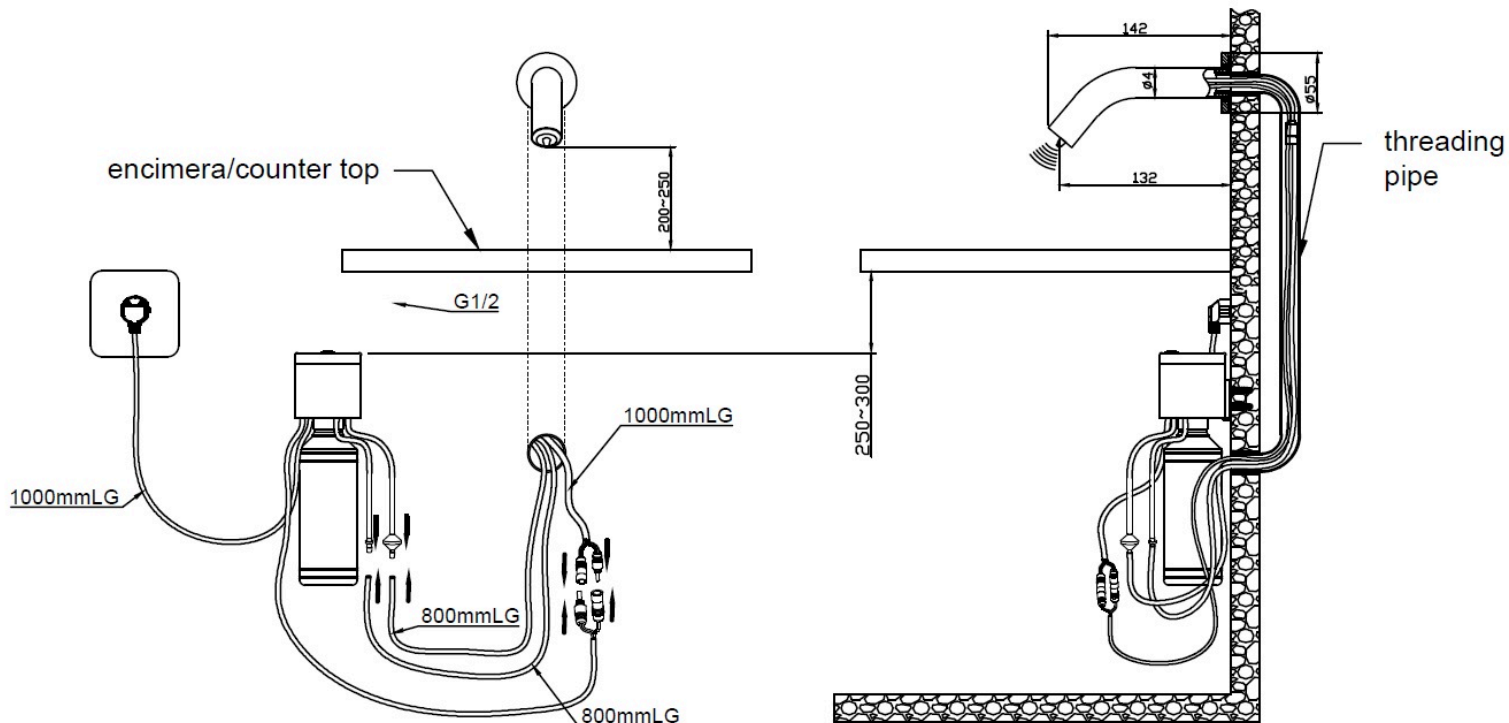
Технические характеристики

- Отделка:** свечение
- Материал:** Хромированная латунь
- Размеры:** 86,5 (высота) × Ø55 (ширина) × 135 (глубина) (мм)
- Еда:** через подключение к электросети
- Напряжение/частота:** AC 220 В - 50/60 Гц
- Вместимость:** 1000 мл. Повторно наполняемый
- Диапазон обнаружения датчика:** 8-10 см
- Стандартная выгрузка мыла:** 0,8 см³
- Вязкость мыла:** 100-3800 сПз

Техническое обслуживание

Для очистки используйте pH-нейтральное мыло и воду, затем протрите чистой тканью. При уборке ванной комнаты с использованием агрессивных средств дозатор мыла должен быть защищен от брызг.

Габаритная схема



Ctra. Laureà Miró, 385-387
 08980 | Sant Feliu de Llobregat,
 Barcelona - Spain
 T. +34 934 742 423
 F. +34 934 743 548
 nofer@nofer.com
 www.nofer.com

СОПУТСТВУЮЩИЕ
 ТОВАРЫ



03023.S



03113.B



03114.B

Эти спецификации могут быть изменены и/или дополнены в связи с производственными требованиями.