



Автоматический ручной дозатор жидкого мыла AUTOMATICS 1200 мл из нержавеющей стали. Сатиновая отделка

#### Описание

- Дозатор мыла с автоматическим управлением и инфракрасным датчиком.
- Предназначен для настенного монтажа со скрытым креплением.
- Индикация содержимого.
- Замок безопасности.
- Светодиодный индикатор указывает на необходимость замены батареек.
- Сатиновая отделка. Также доступен в глянцевом исполнении (NOFER 03023.B).

#### Предлагаемый текст для рецепта

Дозатор мыла NOFER AISI 304 из нержавеющей стали с инфракрасным датчиком для настенного монтажа с индикацией содержимого и предохранительным замком. Корпус из нержавеющей стали AISI 304 с сатиновой отделкой. Размеры: 210 В x 140 Ш x 100 Г (мм).

#### Компоненты

- Корпус из нержавеющей стали AISI 304.
- Индикация содержимого.
- Предохранительный замок.
- Инфракрасный датчик.

#### Технические характеристики

**Материал:** Нержавеющая сталь AISI 304

**Отделка:** Сатин

**Вместимость:** 1200 мл

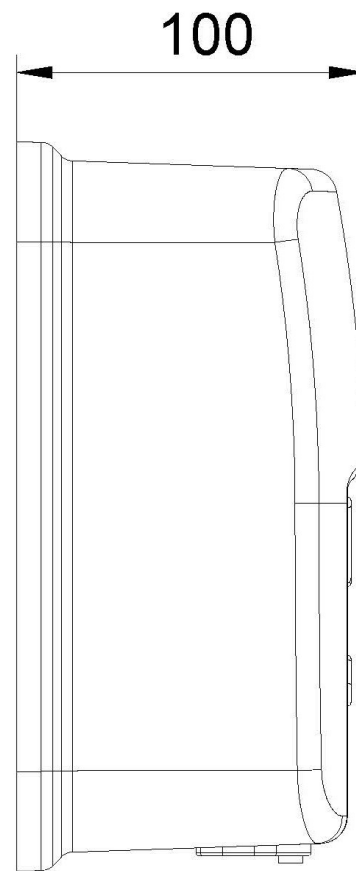
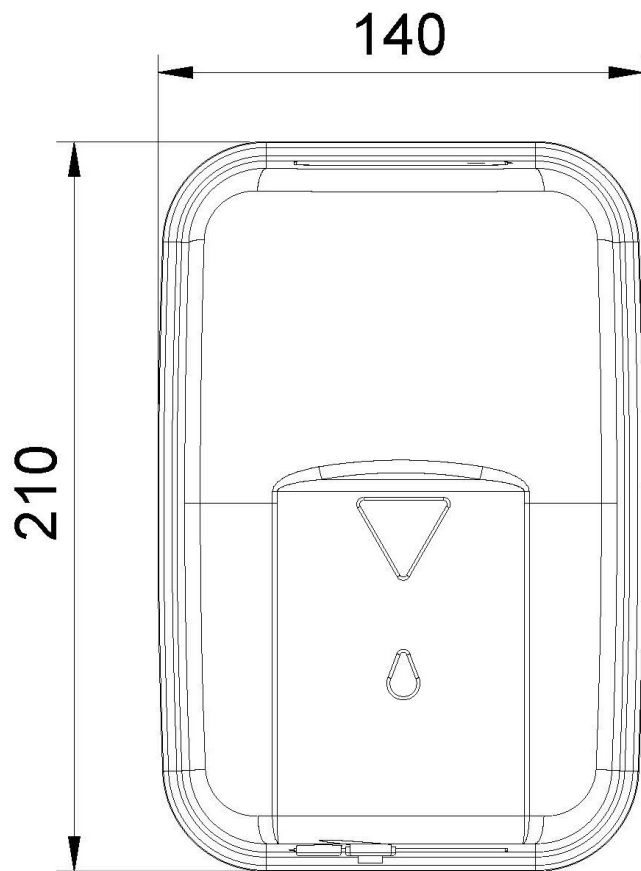
**Эксплуатация:** С 4 x 1,5 В батареями.

**Размеры:** 210 В x 140 Ш x 100 Г (мм)

#### Техническое обслуживание

Нержавеющая сталь требует ухода, так как грязь со временем может повредить хром (Cr), содержащийся в нержавеющей стали. Мы рекомендуем ежемесячно проводить чистку с помощью специализированного средства для нержавеющей стали.

#### Габаритная схема



Ctra. Laureà Miró, 385-387  
08980 | Sant Feliu de Llobregat,  
Barcelona - Spain  
T. +34 934 742 423  
F. +34 934 743 548  
nofer@nofer.com  
www.nofer.com

СОПУТСТВУЮЩИЕ  
ТОВАРЫ



03113.B



03114.B



03120.B

Эти спецификации могут быть изменены и/или дополнены в связи с производственными требованиями.