



## Сушилка для рук FUGA EVO из нержавеющей стали с электронным датчиком и светодиодными лампами UVC. Сатинированная отделка

### Описание

- Сушилка для рук с электронным датчиком и светодиодными лампами UVC.
- Бактерицидная и вирусоцидная активность.
- Модель для поверхностного монтажа.
- Сатинированный корпус из нержавеющей стали.
- Также доступен в глянцевом исполнении (NOFER 01831.UV.B), в черном исполнении (NOFER 01831.UV.N) и в других цветах.
- С фильтром Нера H13 для задержания загрязнений и частиц. - Подходит для мест общего пользования и мест с высокой частотой использования. - Прочный, антивандальный и безопасный, так как изготовлен без острых краев. С фильтром Нера H13 для задержания загрязняющих веществ и частиц.
- Подходит для общественных мест и мест с высокой частотой использования.
- Прочная, антивандальная и безопасная конструкция без острых краев и других опасных элементов.
- Соответствует европейским директивам по безопасности (ЕС).

### Предлагаемый текст для рецепта

Сушилка для рук NOFER со светодиодными лампами UVC, с сатинированным корпусом из нержавеющей стали AISI 304, горячий воздух подается электронным датчиком, мощность 800 Вт, температура 40°C. С фильтром Нера H13. Скорость вращения двигателя 35000 об/мин. Размеры: 327 высота x 164 ширина x 151 глубина (мм).

### Компоненты

- Корпус изготовлен из цельного куска нержавеющей стали AISI 304.
- Электронный инфракрасный датчик, который останавливает сушилку для рук, когда руки удаляются из зоны обнаружения.
- С UVC светодиодными лампами внутри, которые активируются при запуске сушилки для рук.
- С Нера фильтром, который можно заменить без снятия корпуса.
- С защитным термоограничителем и автоматической остановкой в случае вандализма.

### Сборка

Крепление на расстоянии более 20 см от любой поверхности.

### Исправление

Настенный монтаж с помощью 4 отверстий (Ø сверла 8 мм). Винты и дюбели входят в комплект.

### Операция

Поместите руки под устройство. Сушилка для рук включается автоматически и работает до тех пор, пока руки находятся в поле действия датчика. Прибор выключается через несколько секунд после снятия рук.

### Очистка

Рекомендуется очищать хлопчатобумажной тканью, слегка смоченной в мыльном растворе. Затем высушите.

### Технические характеристики

**Материал:** Нержавеющая сталь AISI 304

**Отделка:** Сатин

**Толщина:** 1,2 мм

**Общая мощность светодиодных ламп:** 10 W

**Длина волны:** 240 нанометров

**Температура воздуха на выходе:** при температуре окружающей среды 20°C, температура: 40°C на расстоянии 10 см

**Тип двигателя:** Универсальный

**Скорость вращения двигателя:** 35000 об./мин.

**Скорость движения воздуха:** 305 км/ч

**Расход воздуха:** 2660 л/мин

**Общая мощность:** 800 W

**Мощность двигателя:** 800 W

**Напряжение/частота:** 220-240 В - 50/60 Гц

**Электрическая изоляция:** Класс I

**Расстояние до датчика:** 10-50 см (регулируется)

**Двойной предохранительный термopредохранитель:** при температуре 133°C

**Потребление:** 3,5 A

**Уровень звука на расстоянии 2 метров:** 72 дБА

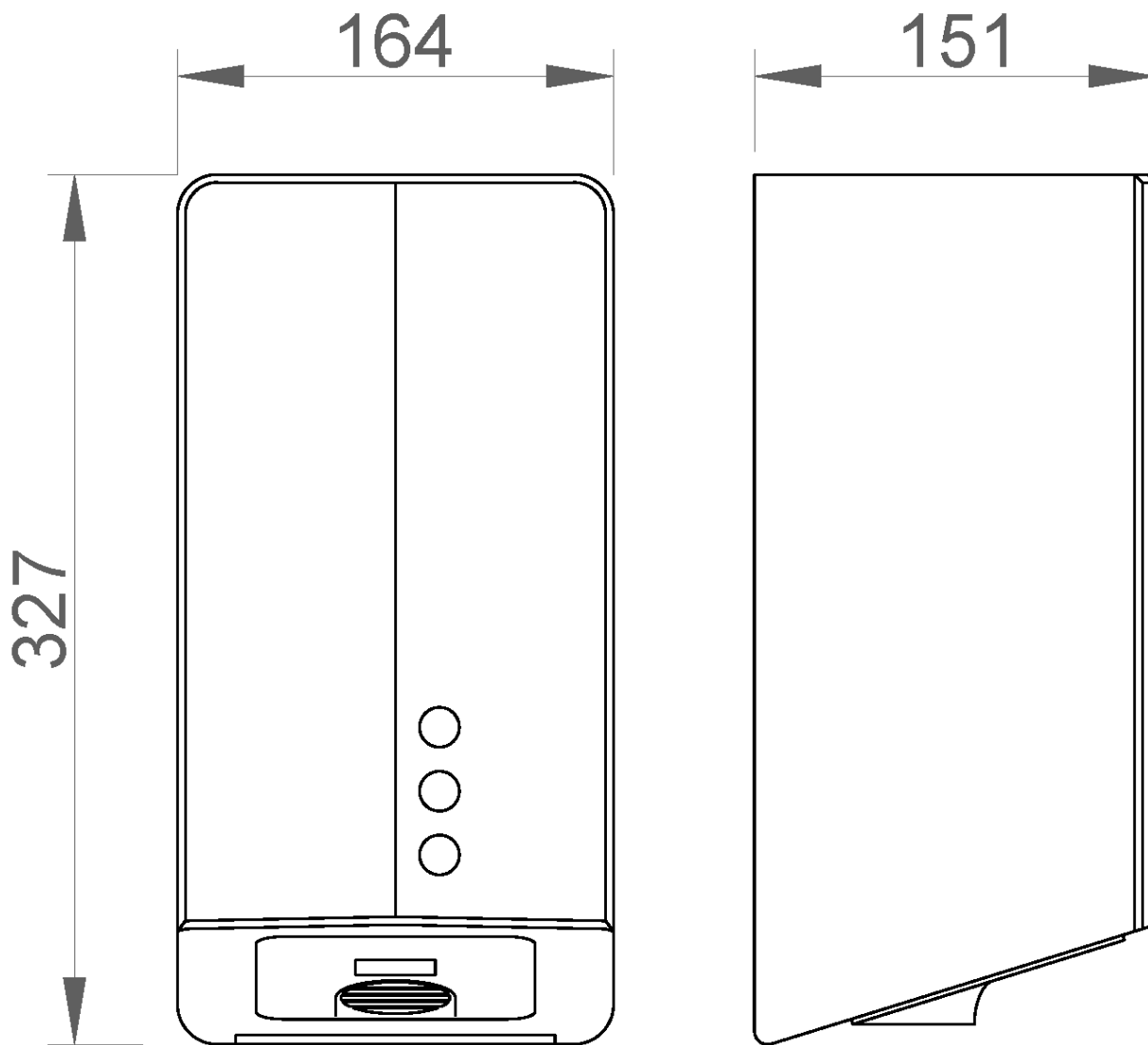
**Степень защиты от проецирования:** IPX1

**Размеры:** 327 высота x 164 ширина x 151 глубина (мм)

**Общий вес нетто:** 4,7 кг

**Расчетное время высыхания:** 10-12 секунд

### Габаритная схема



Ctra. Laureà Miró, 385-387  
08980 | Sant Feliu de Llobregat,  
Barcelona - Spain  
T. +34 934 742 423  
F. +34 934 743 548  
nofer@nofer.com  
www.nofer.com

СОПУТСТВЮЮЩИЕ  
ТОВАРЫ



01831.B



01831.N



01831.S

Эти спецификации могут быть изменены и/или дополнены в связи с производственными требованиями.