



Сушилка для рук EVO-POWER из нержавеющей стали с инфракрасным датчиком. Сатиновая отделка.

Описание

- Высокоскоростной сушилка для рук с датчиком и бесщеточным двигателем, который гарантирует длительный срок службы и идеально подходит для интенсивного использования.
- Модель для накладного монтажа.
- Корпус из нержавеющей стали AISI304 с сатиновой отделкой.
- Доступен в других вариантах отделки.
- С фильтром HEPA для удержания загрязнений и частиц.
- Прочный, антивандальный и безопасный, так как изготовлен без острых краев и других опасных элементов.
- Выключается через 60 секунд.
- Соответствует европейским директивам по безопасности (CE).

Предлагаемый текст для рецепта

Сушилка для рук NOFER с корпусом из нержавеющей стали AISI 304 с сатиновой поверхностью, с инфракрасным датчиком, мощностью 1050 Вт и температурой 35 °С. С фильтром HEPA и двигателем со скоростью 95 000 об/мин. Размеры: 226 (высота) × 162 (ширина) × 80,4 (глубина) (мм).

Исправление

Крепление к стене с помощью 3 отверстий (диаметр сверла 8 мм). Крепеж и дюбели входят в комплект. Устанавливать на рекомендуемом расстоянии 40 см от столешницы.

Операция

Поместите руки под устройство. Сушилка для рук включается автоматически и продолжает работать, пока руки находятся в поле действия датчика, в течение 60 секунд.

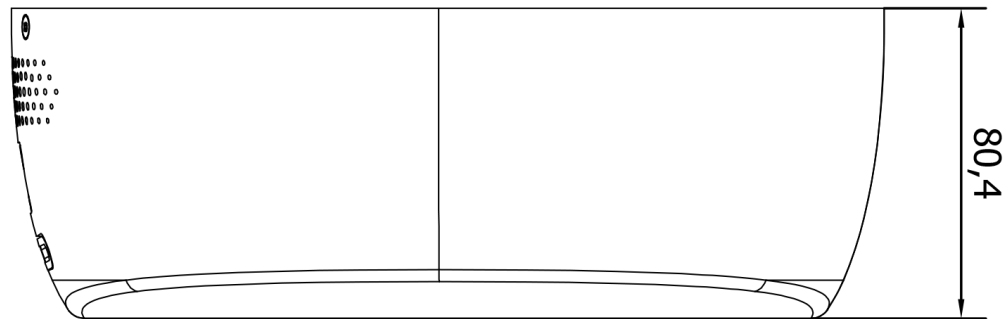
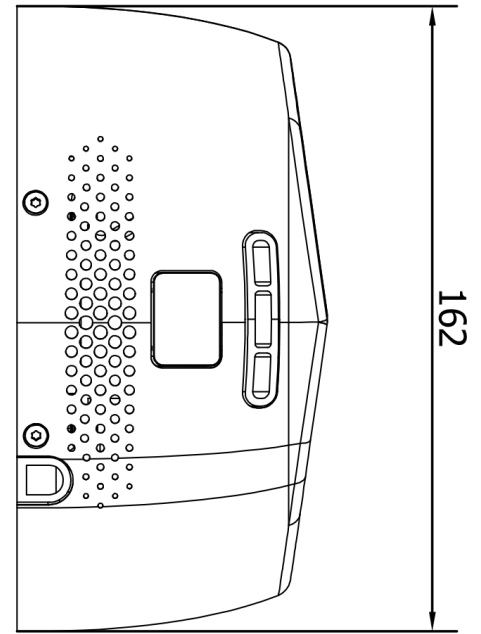
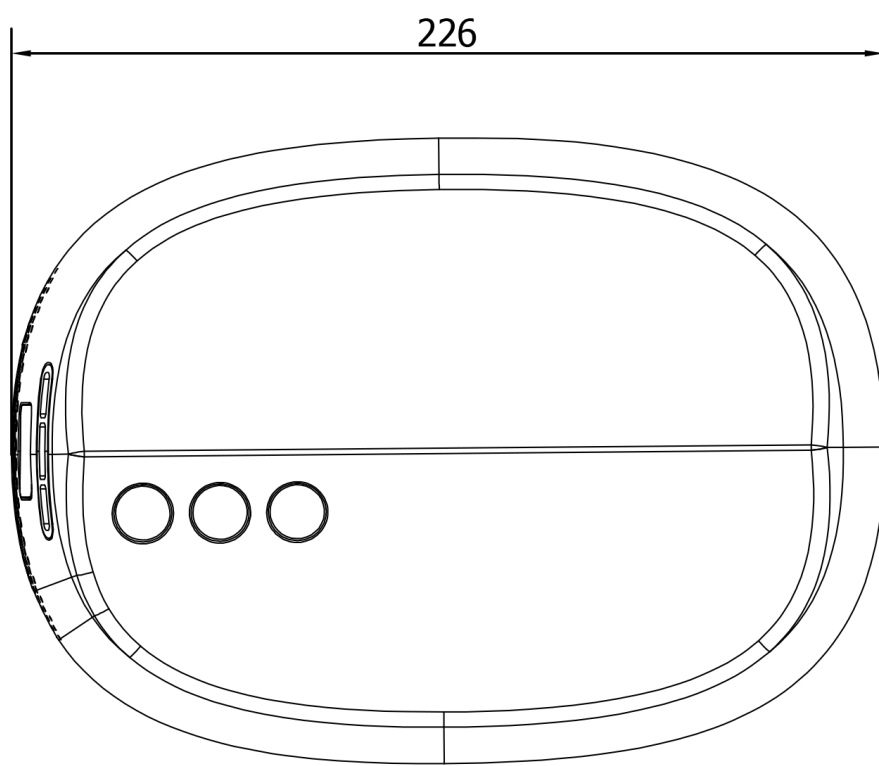
Техническое обслуживание

Рекомендуется очищать хлопчатобумажной тканью, слегка смоченной в мыльном растворе. Затем высушите.

Технические характеристики

- Материал:** Нержавеющая сталь AISI304
- Отделка:** Сатин
- Температура воздуха на выходе:** 35°C
- Тип двигателя:** Без щеток
- Скорость вращения двигателя:** 95 000 об/мин
- Скорость движения воздуха:** 288 км/ч
- Расход воздуха:** 945 л/мин
- Общая мощность:** 1000 W
- Мощность двигателя:** 1050 W
- Напряжение/частота:** 220–240 В// 50/60 Гц
- Электрическая изоляция:** Класс II
- Расстояние до датчика:** 13 см
- Потребление:** 4,55 А
- Уровень звука на расстоянии 2 метров:** 67 дБА
- Степень защиты от проецирования:** IPX1
- Размеры:** 226 высота x 162 ширина x 80,4 глубина (мм).
- Общий вес нетто:** 0,76 кг
- Расчетное время высыхания:** 10-12 с

Габаритная схема



Ctra. Laureà Miró, 385-387
 08980 | Sant Feliu de Llobregat,
 Barcelona - Spain
 T. +34 934 742 423
 F. +34 934 743 548
 nofer@nofer.com
 www.nofer.com

СОПУСТВЯЮЩИЕ
 ТОВАРЫ



01425.B



01425.GM



01425.NM

Эти спецификации могут быть изменены и/или дополнены в связи с производственными требованиями.